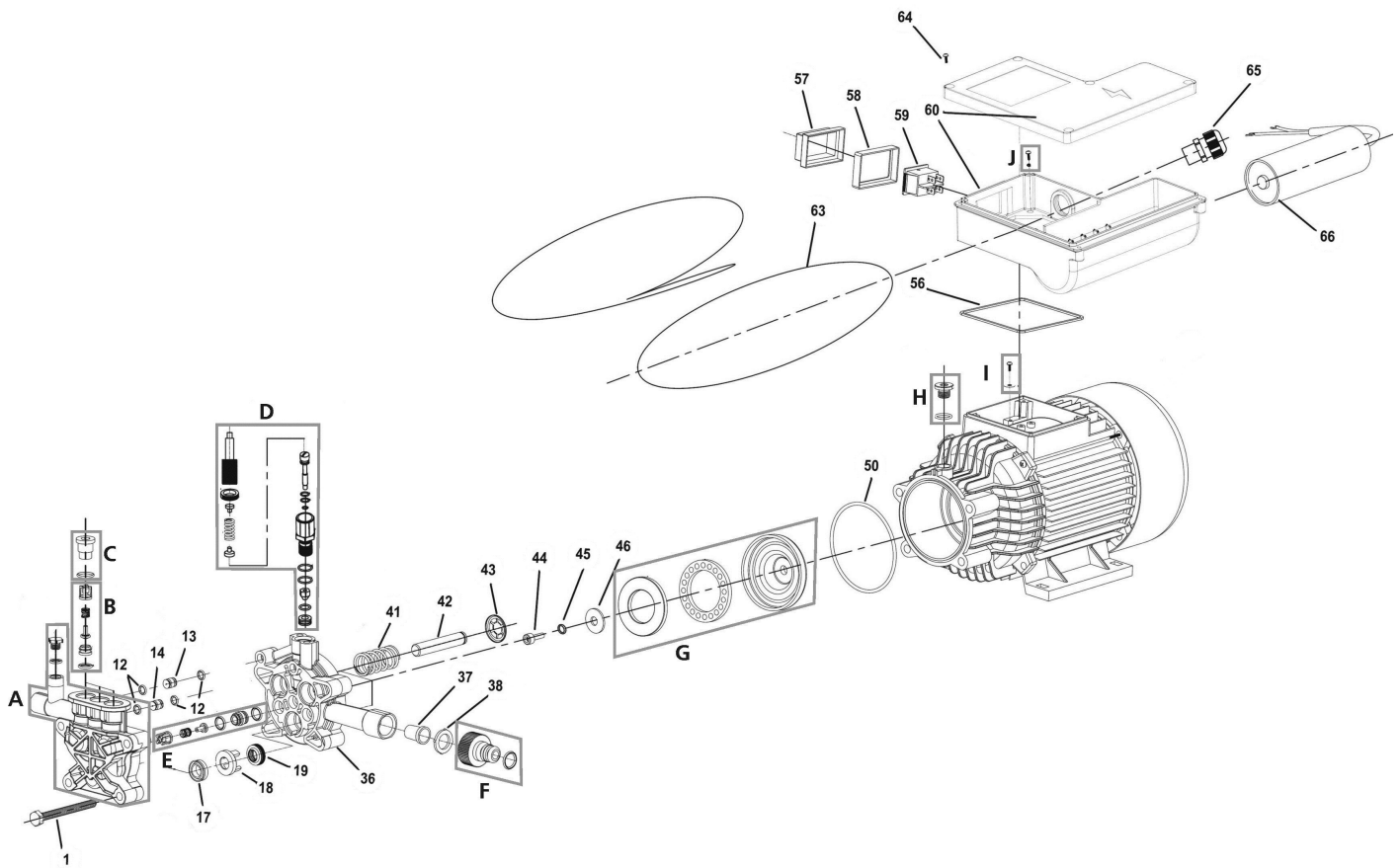


Pos.	Bezeichnung	Artikelnr.	Alte Artikelnr.	Menge
1	Verteiler	V12100100	V121001	1
2	Schraube M4x8 mm DIN 7985	F86282	F86282	2
3	Nylon-Dichtring	211001200	2110012	1
4	Rückseitendeckel	V12100400	V121004	1
5	Paneel Vorderseite	V12100500	V121005	1
6	Motorfuß	V12100600	V121006	4
7	Output-Adapter	V12100700	V121007	1
8	Kabel Gehäusedeckel	V12100800	V121008	1
9	Kunststoffgehäuse	V12100900	V121009	1
10	Achswelle des Absperrventils	V12101000	V121010	1
11	Achswelle des Ausgangsventils	V12101100	V121011	1
12	Verbindungskupplung 3/4" GRANEL	FF70061	D860800	1
13	Schraube TP88 Z 3X10	V12101300	V121013	22
14	Anschlussnippel	D86260000	-	1
15	Handrad des Ventils V1	R17053700	R170537	2
16	Schlauchverbindung Ausgang	V12101600	V121016	1
17	Schraube M5x25 DIN-7985	V12101700	8340025	4
18	Fächerscheibe DIN-6798A P/M5	R18104000	R181040	4
19	Hauptschalter	R18202900	182029	1
20	Druckschlauch	V12102000	V121020	1
21	Motor	V12102100	V121021	1
22	Sicherungsscheibe 10	V12102200	V121022	4
23	Flexibles Verbindungsrohr	V12102300	V121023	1
24	Stopfbuchse	V12102400	V121024	1
25	Schraubenmutter der Stopfbuchse	V12102500	V121025	1
26	Rohrbogen 1/8"	R18203300	182033	1
27	Nutenstein	V12102700	V121027	4
28	Motor Endanschlag	V12102800	V121028	4
29	Sicherungsscheibe 7 DIN-6799	F85252	F85252	4
30	Dichtung	V12103000	V121030	4
31	Glyzerin Manometer	V12103100	V121031	1
33	Überwurfmutter der Achswelle	V12103300	V121033	1
34	Frontabdeckung	V12103400	V121034	1
35	Sechskantmutter M25x1,5	V12103500	V121035	3
36	Sicherungsring	V12103600	V121036	1
37	Dichtring 48,89x2,62	777002100	7770021	1
39	Netzkabel 2,5 Meter	V12105700	V121057	1
40	Runddichtring [O-Ring] 11.3x2.4	V13002300	V130023	1
41	Zahnscheibe A4	F86280	F86280	2
42	Sicherungsring 18x1 DIN-472 INOX	V13005300	V130053	1
43	Anschlusswinkel 8 - 1/8"	V12104300	V121043	2
44	Hochdruckschlauch	V12104400	V121044	1
45	O-Ring 9x3,5	V13005800	V130058	1
46	Messingscheibe der Achswelle	V13006000	V130060	2
51	Nutenstein komplett (Pos. 27+28+29)	V12105100	V121051	1
52	Motorfuß komplett (Pos. 6+17+18+30)	V12105200	V121052	1
53	Verteiler komplett (Pos. 1+26+43+44)	V12105300	V121053	1

WICHTIG!

Um die Sicherheit und Zuverlässigkeit des Produktes zu erhalten, dürfen Reparaturen, Überholungs- und Einstellarbeiten nur von ROTHENBERGER Kelkeim oder autorisierten Service-Werkstätten ausgeführt werden. Verwenden Sie nur Original-Ersatzteile. Bestellen Sie Ihre Zubehör und Ersatzteile bei Ihrem Fachhändler oder bei unserer Hotline Service After Sales



Pos.	Bezeichnung	Artikelnr.	Menge
1	Schraubenbolzen	V121M0100	4
12	O-Ring	V121M1200	4
13	Filter	V121M1300	1
14	Rohrbrücke	V121M1400	1
17	Dichtung	V121M1700	1
18	Mitnehmer	V121M1800	1
19	Öldichtung	V121M1900	1
36	Pumpengehäuse	V121M3600	1
37	EingangsfILTER	V121M3700	1
38	Anlaufscheibe	V121M3800	1
41	Feder	V121M4100	1
42	Achse	V121M4200	1
43	Dichtungsring	V121M4300	1
44	Sechskantschraube	V121M4400	1
45	Scheibe	V121M4500	1
46	Unterlegscheibe	V121M4600	1
50	Dichtung	V121M5000	1
56	Gummidichtung	V121M5600	1
57	Schalterabdeckung	V121M5700	1
58	Dichtung	V121M58	1
59	Ein-Aus-Schalter	V121M5900	1
60	Schaltergehäuse	V121M60	1
63	Dichtung	V121M63	1
64	Schraubenbolzen	V121M64	5
65	Kabelführung	V121M65	1
66	Kondensator	V121M6600	1
68	Verbindungskabel	V121M68	1
A	Aluminiumrahmen	V121M6900	1
B	Ablassventil komplett	V121M7100	1
C	Steuerventil und Dichtungsring	V121M7000	1
D	Druckregler komplett	V121M7300	1
E	Einlassventil komplett	V121M7200	1
F	Sauganschlüsse und O-Ring	V121M7400	1
G	Gleitlager komplett	V121M7500	1
H	Ölstopfen und O-Ring	V121M76	1
I	Schraube und Scheibe	V121M77	1
J	Schraube und Scheibe für Schaltergehäuse	V121M78	1

WICHTIG! Um die Sicherheit und Zuverlässigkeit des Produktes zu erhalten, dürfen Reparaturen, Überholungs- und Einstellarbeiten nur von ROTHENBERGER Kelkheim oder autorisierten Service-Werkstätten ausgeführt werden. Verwenden Sie nur Original-Ersatzteile. Bestellen Sie Ihre Zubehör und Ersatzteile bei Ihrem Fachhändler oder bei unserer Hotline Service After Sales

Tel. +49 6195 - 800 **8200**

Fax: +49 6195 - 800 **7491**

✉ service@rothenberger.com